



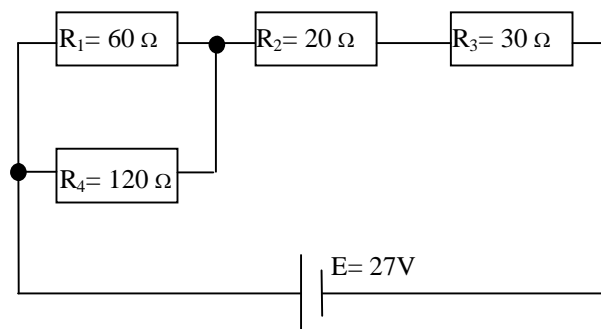
PRUEBAS DE ACCESO A CICLOS FORMATIVOS DE GRADO SUPERIOR
Convocatoria de 19 de junio (ORDEN EDU/304/2013, de 2 de mayo, B.O.C. y L. 10 de mayo)
PARTE ESPECÍFICA. OPCIÓN: OP2

DATOS DEL ASPIRANTE	CALIFICACIÓN
APELLIDOS: NOMBRE: DNI: CENTRO EDUCATIVO:	

EJERCICIO DE TECNOLOGÍA INDUSTRIAL

EJERCICIOS

1. Dado el circuito de la figura, complete el cuadro adjunto.



	1	2	3	4	Total
R	60Ω	20Ω	30Ω	120Ω	
U					27 V
I					
P					

2. Una probeta de sección circular de 2 cm de diámetro y 10 cm de longitud se deforma elásticamente a tracción hasta que se alcanza una fuerza de 10.000 N, con un alargamiento en ese momento de 0,1 mm. Si se aumenta la fuerza en la probeta empiezan las deformaciones plásticas hasta alcanzar una fuerza de 15.000 N. Se pide:

- Tensión de rotura.
- Tensión límite elástica.
- Módulo de elasticidad.



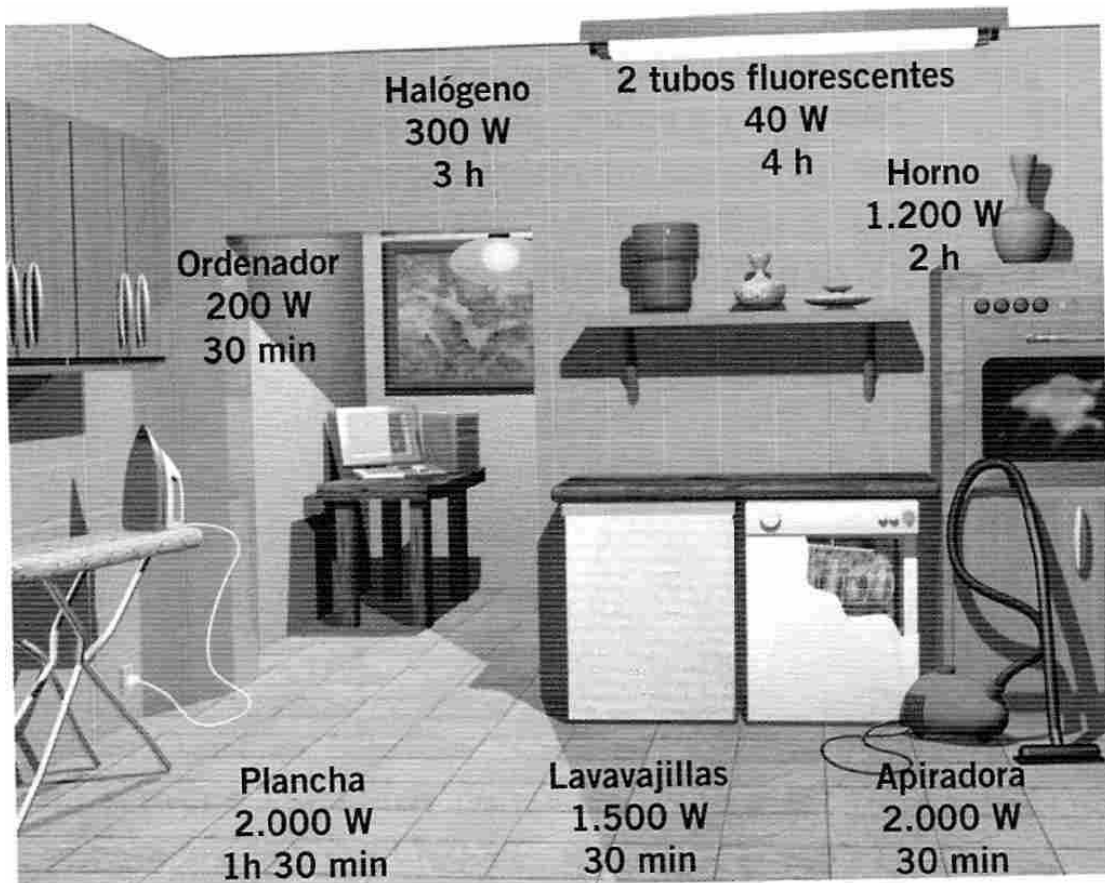
DATOS DEL ASPIRANTE

APELLIDOS:
NOMBRE:
DNI:
CENTRO EDUCATIVO:

EJERCICIO DE TECNOLOGÍA INDUSTRIAL (Continuación)

3. Para la instalación doméstica del dibujo indicar:

- El coste de utilización sabiendo que el precio de la energía eléctrica es de 0,15 € cada Kw.h
- El halógeno de 300 w dura 1.000h y cuesta 2,50 €. Una lámpara de leds de 30 w dura 50.000h y cuesta 79 €, calcular el tiempo que tiene que transcurrir para comenzar a ahorrar.



CUESTIONES

- Explique que es la lluvia ácida.
 - Indique las principales fuentes de contaminación y los métodos que se utilizan o se están investigando para disminuir este tipo de contaminación.
- Enumere los documentos del "Proyecto Técnico".



DATOS DEL ASPIRANTE

APELLIDOS:
NOMBRE:
DNI:
CENTRO EDUCATIVO:

CRITERIOS DE EVALUACIÓN Y CALIFICACIÓN

- Se valorarán positivamente las contestaciones ajustadas a las preguntas, la coherencia y claridad en la exposición, la correcta utilización de unidades, la inclusión de figuras explicativas y el empleo de diagramas detallados, etc.
 - ◆ EJERCICIO 1: 2,50 puntos. Cada columna 0,50 puntos
 - ◆ EJERCICIO 2: 2,50 puntos. Apartados a) y b) 0,75 puntos cada uno
Apartado c) 1 punto
 - ◆ EJERCICIO 3: 2,50 puntos. Cada apartado 1,25 puntos
 - ◆ CUESTIÓN 1: 1,50 puntos. Cada apartado 0,75 puntos
 - ◆ CUESTIÓN 2: 1 punto